

ITA

Serratura dal design innovativo ed elegante che ostacola l'accesso al vano di carico, proteggendo il furgone da furti e intrusioni

- Realizzato in acciaio inox AISI 316;
- Facile da utilizzare e montare;
- La chiusura del portellone fa scattare automaticamente la serratura in posizione di bloccaggio;
- Resistente ad acqua, polveri e corrosione, ad alte e basse temperature;
- Manuale di montaggio e kit di fissaggio completo;
- Disponibile anche nella versione doppia e tripla per l'installazione sui portelloni posteriori e laterali con il vantaggio di utilizzare la stessa chiave;
- Disponibile in diverse colorazioni: Black - Steel;
- Disponibile in due versioni: Slam - Combo.

DEU

Laderaumsicherung verfügt über ein innovatives und elegantes Design und schützt den Laderaum von Kleintransportern vor Einbruch und Diebstahl

- Material aus Edelstahl AISI 316;
- Einfache Montage und Nutzung;
- Beim Schließen der Fahrzeugtür erreicht die Laderaumsicherung automatisch die Verriegelungsposition;
- Mit seinem hochfesten Edelstahl-Gehäuse ist sie beständig gegen Wasser, Staub und Korrosion bei hohen und niedrigen Temperaturen;
- Montageanleitung und kompletter Befestigungssatz im Lieferumfang;
- Das Schloss ist auch als 2er bzw. 3er Satz verfügbar, um sowohl die Hecktüren als auch die Seitentüren durch gleichschließende Schlösser zu schützen;
- Verfügbar in verschiedenen Farben: Black - Steel;
- Zwei Modelle verfügbar: Slam - Combo.

ESP

Cerrojo con un diseño innovador y elegante que dificulta el acceso al área de carga, protegiendo la furgoneta contra robo y intrusión

- Hecho de acero inoxidable AISI 316;
- Fácil de usar y de montar;
- Cerrando la puerta automáticamente se activa el cerrojo en la posición de bloqueo;
- Resistente al agua, polvo y la corrosión, altas y bajas temperaturas;
- Manual de montaje y kit de fijación completo;
- Disponible en kits con llaves por iguales de dos o tres cerraduras para la instalación en puertas traseras y laterales;
- Disponible en diferentes colores: Black - Steel;
- Disponible en dos modelos: Slam - Combo.

ENG

Van lock with an innovative and elegant design that keeps the cargo van of your vehicle safe from intrusions and thefts

- Manufactured in AISI 316 stainless steel;
- Easy to use and install;
- The lock is automatically activated when the doors close;
- Resistant to water, dust and corrosion at high and low temperatures;
- Mounting instructions and fixing kit;
- Available in keyed alike kits of two or three locks for the installation on rear and side doors;
- Available in different colours: Black - Steel;
- Available in two models: Slam - Combo.

FRA

Serrure de sécurité avec un design innovant et élégant qui protège la cargaison de vols et effractions

- Réalisé en acier inox AISI 316;
- Simple à poser et utiliser;
- La serrure se verrouille automatiquement par claquement de porte;
- Résistant à l'eau et à la corrosion, aux poudres, aux hautes et basses températures;
- Notice de montage et kit d'installation complet;
- Disponible aussi dans la version double ou triple pour installation sur les portes arrière et latérales avec clés identiques;
- Disponible en différentes couleurs: Black - Steel;
- Disponible en deux modèles: Slam - Combo.

RUS

Замок с инновационным и изысканным дизайном препятствует проникновению в грузовой отдел транспортного средства, позволяя избежать хищения со взломом

- Изготовлен из нержавеющей стали (AISI 316);
- Прост в использовании и при установке;
- Закрытие дверцы автоматически приводит в действие систему блокировки замка;
- Устойчив к влаге, к пыли, к коррозии, к высоким и низким температурам;
- Укомплектован инструкцией на русском языке и сборочным набором
- Доступен в парах для сдвоенных задних и боковых дверей, так что вы можете использовать только один ключ для обоих замков;
- Цветовая гамма: Black - Steel;
- Выпускается в двух вариантах: Slam - Combo.

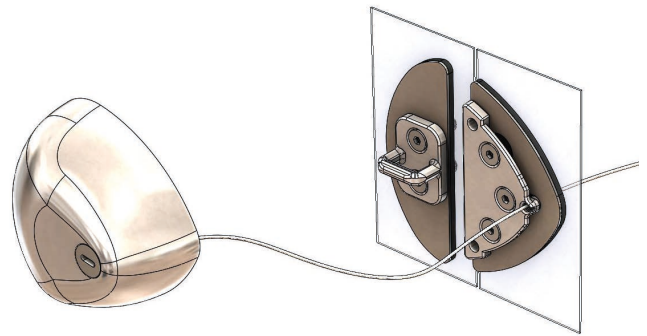
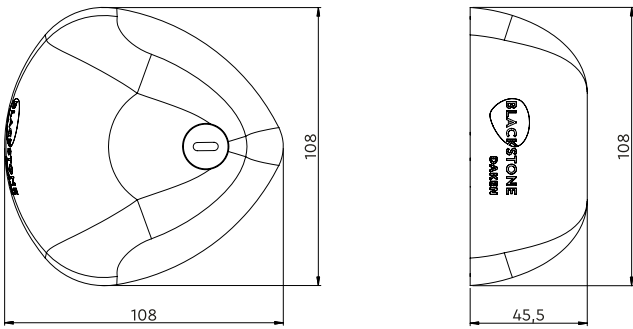
BLACKSTONE

SLAM

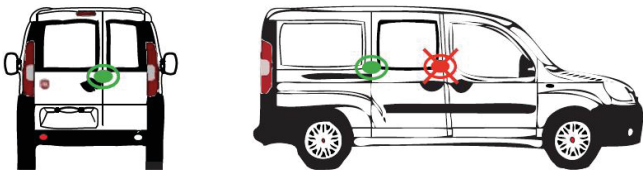
ITA	La serratura scatta automaticamente in posizione di bloccaggio alla chiusura del portellone.
ENG	Blackstone is automatically activated when the doors close.
DEU	Die Laderaumsicherung BLACKSTONE erreicht automatisch die Verriegelungsposition beim Schließen der Fahrzeurtür.
FRA	La serrure se verrouille automatiquement par claquement de porte.
ESP	El bloqueo se ajusta automáticamente en la posición bloqueada cuando se cierra la puerta.
RUS	блокирует дверь автоматически, при её захлопывании.

COMBO

ITA	Dà la possibilità di disattivare il bloccaggio automatico per facilitare le operazioni di carico e scarico.
ENG	This version allows to disable the automatic activation of the lock to make loading and unloading easier.
DEU	Diese Variante erlaubt es, die automatische Verriegelung zu deaktivieren, um die Be- und Entladung zu erleichtern.
FRA	Ce modèle permet de choisir si désactiver le verrouillage automatique pour accéder plus rapidement à la cargaison.
ESP	Se puede elegir si desactivar el bloqueo automático para facilitar las operaciones de carga y descarga.
RUS	дает возможность отключения автоматической блокировки замка для упрощения погрузки и разгрузки транспортного средства.



CODE SLAM	CODE COMBO	PACK
84400	84410	Single
84401	84411	Double
84402	84412	Triple



ITA	Non installare il dispositivo sulla parte laterale anteriore tra lo sportello passeggero e la porta scorrevole.
ENG	Do not install the device on the forepart of the side door between the passenger door and the sliding door.
DEU	Oberflächen zwischen der Beifahrertür und der Schiebetür unbedingt vermeiden.
FRA	Ne pas installer la serrure sur le côté antérieur entre la porte passager et la porte coulissante.
ESP	No instalar el dispositivo en el lado frontal de la puerta del acompañante y la puerta corrediza.
RUS	Замок не устанавливается на переднюю часть раздвижной боковой двери, возле пассажирской дверцы.