

SATURN  
GO

KEEP YOUR VAN SAFE.

ISTRUZIONI DI MONTAGGIO  
MOUNTING INSTRUCTIONS  
NOTICES DE MONTAGE  
INSTRUCCIONES DE MONTAJE  
MONTAGEANLEITUNG  
ИНСТРУКЦИЯ ПО СБОРКЕ

## KEY CODE

### IT

Presentare il Key Code al proprio rivenditore per richiedere il **DUPLICATO DELLA CHIAVE**.

### EN

Show the Key Code to your usual dealer to get a **KEY DUPLICATE**.

### FR

Présentez le code de la clé à votre revendeur pour demander un **DOUBLE DE CLÉ**.

### ES

Enseñar el Key Code a su propio revendedor para solicitar el **DUPLICADO DE LA LLAVE**.

### DE

Zeigen Sie Ihrem Händler den Schlüsselcode, um einen **ERSATZSCHLÜSSEL** anzufordern.

### RU

Для получения **ДУБЛИКАТА КЛЮЧА** предоставьте Код Ключа уполномоченному реселлеру.



Scrivi qui il tuo key code.

Write your key code here.

Merci de noter ci-dessous le code de la clé.

Schreiben Sie hier Ihren Schlüsselcode.

Escriba aquí su key code.

напишите свой код ключа здесь.



ITA	4	Kit installazione
	6	Montaggio
	9	Principio di funzionamento
	9	Manutenzione
	9	Raccomandazioni

ENG	4	Mounting kit
	10	Mounting
	13	How it works
	13	Maintenance
	13	Advices

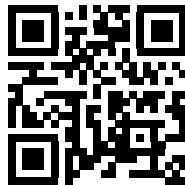
FRA	4	Kit d'installation
	14	Montage
	17	Principe de fonctionnement
	17	Entretien
	17	Recommandations

ESP	4	Kit de instalación
	18	Montaje
	21	Principio de funcionamiento
	21	Manutención
	21	Recomendaciones

DEU	4	Lieferumfang
	22	Montage
	25	Funktionsprinzip
	25	Wartung
	25	Empfehlungen

RUS	4	Комплект для установки
	26	Монтаж
	29	Принцип работы
	29	Техническое обслуживание
	29	Рекомендации

Guarda il video di montaggio  
Watch the mounting instructions video  
Regardez la vidéo de montage  
Vea aquí el video de instrucciones  
Schauen Sie das Anleitungsvideo an  
Смотреть инструкцию видео



## IT

- 1 Dima adesiva per fori
- 2 2 Chiavi
- 3 Scocca
- 4 Spessori in acciaio
- 5 Spessori in gomma
- 6 Riscontro
- 7 Kit viteria
- 8 Bussolotto

## EN

- 1 Drill template
- 2 2 Keys
- 3 External shell
- 4 Steel shims
- 5 Rubber shims
- 6 Blocking bracket
- 7 Fixing kit
- 8 Sleeve

## FR

- 1 Gabarit adhésif de perçage
- 2 2 Clefs
- 3 Boul
- 4 Cales en acier
- 5 Cales en caoutchouc
- 6 Gâche
- 7 Kit visserie
- 8 Douille

## ES

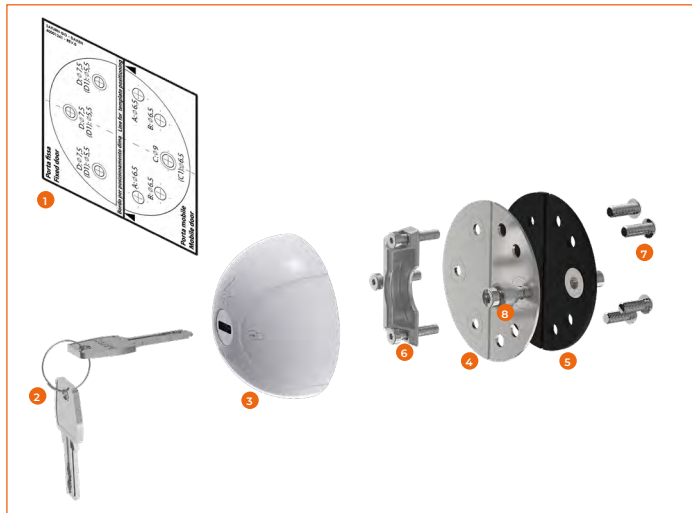
- 1 Plantilla adhesiva por los agujeros
- 2 2 Llaves
- 3 Casquete
- 4 Espesores de acero
- 5 Espesores de goma
- 6 Placa de bloqueo
- 7 Kit de tornillos
- 8 Casquillo

## DE

- 1 Bohrschablone
- 2 2 Schlüssel
- 3 Gehäuse
- 4 Stahleinlagen
- 5 Gummieinlagen
- 6 Blockierhalter
- 7 Schraubensatz
- 8 Hülse

## RU

- 1 Наклеивающийся шаблон для отверстий
- 2 2 ключа
- 3 Ракушка
- 4 Стальные прокладки
- 5 Резиновые прокладки
- 6 Упор
- 7 Набор винтов
- 8 Цилиндр



## MONTAGGIO

Da pag. 30 trovi tutte le immagini di supporto per ogni fase di montaggio, da **A** a **I2**.

Sul sito [www.dakenlocks.com](http://www.dakenlocks.com) è possibile visualizzare le indicazioni di montaggio personalizzate in base al modello di furgone.

### FASE 1: AVVERTENZE E POSIZIONAMENTO **A**

- Prima di procedere al montaggio accertarsi che le portiere siano prive di impurità e perfettamente allineate. In caso di disallineamento, se possibile, effettuare la registrazione delle portiere.
- Evitare zone con particolari piegature della lamiera esterna. Prima di forare, verificare che non ci siano interferenze o altri elementi interni.
- Può essere montato sul portellone posteriore e/o su quello laterale del veicolo.
- Prima di procedere con il posizionamento della dima di foratura, consultare il documento per il fissaggio personalizzato in base al veicolo.

### ATTENZIONE

Prestare particolare attenzione a non montare il dispositivo sulla parte laterale anteriore tra lo sportello passeggero e la porta scorrevole.

## MONTAGGIO

### FASE 2: FORATURA

- Individuare il tipo di installazione, scegliendo la viteria più adatta al proprio veicolo. **B**

Su richiesta è possibile acquistare un kit di viteria extra, con viti lunghe da fissare dall'interno con rondelle e dadi.

- Posizionare la dima di foratura sulle porte, seguendo le indicazioni riportate.

- **Foratura per kit standard:** scegliere tra le soluzioni A+C+D, A+B+D.
- **Foratura per kit extra:** scegliere tra le soluzioni A+C1+D1, A+B+D1.

I due montaggi sono tra loro compatibili: in base alle proprie esigenze e/o preferenze, è possibile utilizzare nei fori C e D, in parte viti corte con inserto filettato (misura C e D) e in parte viti lunghe (misura C1 e D1). Si vedano le misure sulla dima di montaggio. Nei fori A e B si inseriscono solo viti standard in dotazione.

I fori vanno effettuati su porta mobile aperta per non danneggiare la guarnizione.

- Segnare i punti con un bulino e rimuovere la dima adesiva.

Si consiglia di forare inizialmente con punta di diametro inferiore e in seguito con punta secondo diametro indicato sulla dima. **C**

- Una volta realizzati i fori, pulire la superficie del portellone, eliminando anche eventuali bave di lavorazione con svasatore e trattare la superficie forata con vernice antiruggine.
- In caso di utilizzo di viti del kit standard procedere con il montaggio degli inserti filettati con pinza specifica: in caso di scelta della soluzione A+C+D, inserire gli inserti nel foro C e nei fori D; in caso di scelta della soluzione A+B+D inserire gli inserti solo in D. **D**

## MONTAGGIO

### FASE 3: MONTAGGIO PRODOTTO

● **Installare la serratura su porta mobile:** posizionare gli spessori di acciaio in corrispondenza dei fori, rimuovere eventuali parti di pre-taglio. In caso di utilizzo del bussolotto nel punto C: montare il bussolotto con la vite M6 in dotazione servendosi dell'inserto filettato precedentemente montato (o della vite M6 lunga del kit extra non in dotazione). **E**  
 Successivamente: inserire e far scorrere la serratura nel bussolotto (possibile solo con leva visibile, in posizione di chiusura) **F**, infine fissare con le viti M6 nei fori A. **G1**

In alternativa: fissare la serratura dall'interno della porta con le viti M6 nei fori A+B senza usare il bussolotto in C. **G2**

● **Installare il riscontro sulla porta fissa:** posizionare gli spessori di acciaio in corrispondenza dei fori, rimuovendo eventuali parti di pre-taglio.

• **Foratura per kit standard:** utilizzare i 3 inserti filettati precedentemente inseriti nei fori D. Posizionare il riscontro servendosi delle 3 viti in dotazione. Sfruttando i fori ad asola, regolare il posizionamento del riscontro in base alle esigenze. **H1**

• **Foratura per kit extra:** posizionare il riscontro e usare i fori D1 per montare con viteria extra. **H2**

● Tagliare eventuali parti eccedenti delle viti per non danneggiare la guarnizione del veicolo.

● Verificare il corretto funzionamento del prodotto completo.

### ATTENZIONE

Effettuare i dovuti test di funzionamento con la serratura DISARMATA. Qualora la leva fosse visibile esternamente, la serratura si trova in posizione ARMATA.

In questo caso: servirsi della chiave per disarmare la serratura e poi effettuare i test di chiusura delle portiere.

In caso di necessità: effettuare le opportune regolazioni. Se necessario, servirsi degli spessori in gomma inseriti nel kit per rendere allineate le parti.

## PRINCIPIO DI FUNZIONAMENTO

### APERTURA

● Inserire la chiave e ruotarla di 180°; in questa posizione è possibile estrarre la chiave lasciando la serratura disarmata. Aprire la porta senza riarmare la serratura. **I1**

### CHIUSURA

● A porta chiusa, inserire la chiave e ruotarla di 180°; in questa posizione estrarre la chiave lasciando la serratura armata. **I2**

**Il Saturn Go permette di armare la serratura solo a porte chiuse e, inoltre, di lasciare la serratura disarmata, aprendo le porte del veicolo senza usare la chiave.**

## MANUTENZIONE

- Lubrificare con prodotto specifico il cilindretto ogni 2500 cicli circa e in ogni caso ogni 4 mesi. Si consiglia un grasso lubrificante siliconato spray.
- Durante le comuni operazioni di lavaggio del veicolo evitare getti d'acqua direttamente sul dispositivo.
- Verificare periodicamente il corretto funzionamento del prodotto.
- Far eseguire il montaggio da personale specializzato.

## RACCOMANDAZIONI

- La messa in sicurezza delle porte è ad esclusiva discrezione dell'utilizzatore.
- Non forzare l'apertura con la chiave esercitando una forza eccessiva.
- Utilizzare solamente la chiave inserita nel kit per aprire e chiudere il sistema.
- Utilizzare solo i componenti originali forniti di serie.
- Per garantire il corretto funzionamento, insieme alla chiusura della serratura, è raccomandata la chiusura centralizzata del mezzo. Inoltre, per evitare problemi e guasti, è necessario disarmare prima la serratura e poi procedere con l'apertura delle porte, non viceversa.

## MOUNTING

On page 30, you can find the images showing the installation phases **A** - **I2**.

Visit [www.dakenlocks.com](http://www.dakenlocks.com) for the specific mounting instructions for your van.

### STEP 1: WARNINGS AND POSITIONING **A**

- Before installing the device, check that the doors are perfectly aligned. If the doors are not aligned, calibrate the doors.
- Prefer smooth surfaces to areas where the van body is irregular or double. Before drilling, check that there is no obstacle or component inside.
- The device can be installed both on the rear and on the side door of the van.
- Before positioning the drill template, please refer to the specific mounting instructions for your van.

### CAUTION

Do not install the device on the forepart of the side door between the passenger door and the sliding door.

## MOUNTING

### STEP 2: DRILLING

- Choose the more suitable drilling points for your van among those available. **B**

An extra fixing kit is available on request, with long screws to be fixed from the inside with washers and nuts.

- Place the drill template on the doors, following the instructions.
  - **Drilling for the standard kit:** choose from A+C+D, A+B+D.
  - **Drilling for the extra kit:** choose from A+C1+D1, A+B+D1.

The two drillings are compatible with each other: according to your needs and/or preference, you can use in holes C and D, partly short screws with threaded insert (sizes C and D) and partly long screws (sizes C1 and D1). See measurements on mounting template. In holes A and B use standard screws only.

To avoid damaging the seal, drill the holes with the movable door open.

- Mark the drilling points with a burin and remove the template.

We recommend to begin with a drill bit with a smaller diameter and then proceed with a drill bit of the chosen diameter. **C**

- After drilling, clean the door surface and remove any burr with a countersink. Better treat the door surface with rust preventive paint.
- If using screws from the standard kit, insert the threaded inserts with a specific plier: if you have chosen solution A+C+D, insert the inserts in hole C and in holes D; if you have chosen solution A+B+D, insert the inserts in hole D only. **D**

## MOUNTING

### STEP 3: PRODUCT MOUNTING

● **Install the lock on the movable door:** place the steel shims in correspondence of the holes and remove any pre-cut parts. When using the sleeve at point C: fit the sleeve with the M6 screw supplied using the previously fitted threaded insert (or the long M6 screw from the extra kit not supplied). **E**

Next: insert and slide the lock into the sleeve (only possible with visible lever, in closed position) **F**, then fix with M6 screws in holes A. **G1**  
Alternatively: fix the lock from the inside of the door with M6 screws in holes A+B without using the sleeve in C. **G2**

● **Install the blocking bracket on the fixed door:** place the steel shims in correspondence of the holes, removing any pre-cut parts.

• **Drilling for the standard kit:** use the 3 threaded inserts previously inserted in holes D. Place the blocking bracket using the 3 screws supplied. Using the oval holes, adjust the positioning of the blocking bracket as required. **H1**

• **Drilling for the extra kit:** place the blocking bracket and use holes D1 to install it with the extra fixing kit. **H2**

- Cut the exceeding part of the screws to avoid damaging the seal of the van.
- Check that the entire device works properly.

### CAUTION

Carry out the necessary function tests with the lock **DEACTIVATED**. If the lever is visible from the outside, the lock is in the **ACTIVATED** position.  
In this case: use the key to activate the lock and then carry out the doors locking tests.  
If necessary: make the appropriate adjustments. If necessary, use the rubber shims included in the kit to align the parts.

## HOW IT WORKS

### OPENING

● Insert the key and turn it 180°; in this position you can pull the key out leaving the lock deactivated. Open the door without reactivating the lock. **I1**

### CLOSING

● With the door closed, insert the key and turn it 180°; in this position, pull the key out, leaving the lock activated. **I2**

The Saturn Go makes it possible to activate the lock only when the doors are closed and, in addition, to leave the lock deactivated, opening the vehicle doors without using the key.

## MAINTENANCE

- Lubricate the cylinder with a specific product every 2500 cycles and at least every six months. A silicone lubricant is recommended.
- When washing the vehicle, avoid pointing the water jet directly on the device.
- Periodically check that both the product and the lever work properly.
- Make sure mounting is performed by technicians.

## ADVICES

- Securing is at complete discretion of the user.
- Do not pry open the device by forcing the key.
- Use only the key included in the kit to open/close the device.
- Use only the original components included in the kit.
- It is recommended to secure both the van lock and the central locking of the vehicle. Furthermore, in order to avoid problems and breakdowns, it is necessary to disarm the lock first and then proceed to open the doors, not vice versa.

## MONTAGE

À la page 30, vous trouvez les images explicatives de chaque phase d'installation, de **A** à **I2**.

Sur le site Internet [www.dakenlocks.com](http://www.dakenlocks.com) vous pouvez consulter les instructions de montage personnalisées en fonction du modèle de fourgon.

### PHASE 1: NOTICES ET EMBLEMEMENT **A**

- Avant la pose du produit, assurez-vous qu'il n'y ait aucun affleurement entre les surfaces des portes. En cas de désalignement, si possible, veuillez d'abord régler les portes.
- Privilégiez surfaces planes sans pliages complexes sur la tôle extérieure. Avant de percer, vérifiez qu'il n'y ait pas d'interférences ou d'autres éléments internes.
- La serrure peut être posée sur les portes arrière et latérales du véhicule.
- Avant de procéder au positionnement du gabarit de perçage, veuillez consulter les instructions de montage personnalisées de votre modèle de fourgon.

#### ATTENTION

Merci de ne pas installer la serrure sur le côté antérieur afin de ne pas gêner l'ouverture de la porte passager.

## MONTAGE

### PHASE 2 : PERÇAGE

- Individuez parmi les points de perçage disponibles ceux qui conviennent le mieux à votre véhicule. **B**

Un kit de visserie supplémentaire est disponible sur demande, avec des vis longues pour être fixé de l'intérieur avec des rondelles et des écrous.

- Placez le gabarit de perçage sur les portes, en suivant les instructions données.
  - **Perçage pour le kit standard:** choisir entre A+C+D, A+B+D.
  - **Perçage pour le kit supplémentaire:** choisir entre A+C1+D1, A+B+D1.
 Les deux montages ne sont pas incompatibles : selon vos besoins et / ou préférences, vous pouvez utiliser dans les trous C et D, partiellement des vis courtes avec insert fileté (tailles C et D) et partiellement des vis longues (tailles C1 et D1).  
 Voir les mesures sur le gabarit de montage. Dans les trous A et B n'utilisez que des vis standard.

Percez avec la porte mobile ouverte pour ne pas endommager le joint.

- Marquez les points de perçage avec un burin et enlevez le gabarit.

Au départ, il est recommandé de réaliser des trous avec un foret inférieur et puis terminez le perçage avec celui indiqué. **C**

- Après le perçage, nettoyez bien la surface de pose et éliminez les bavures avec une fraisure. Nous recommandons d'appliquer un traitement antirouille sur la tôle aux points de perçage.
- En cas d'utilisation de vis du kit standard, procédez à la mise en place des inserts filetés avec une pince spécifique: si vous avez choisi la solution A+C+D, insérez les inserts dans le trou C et dans les trous D; si vous avez choisi la solution A+B+D insérez les inserts dans le trou D uniquement. **D**



## MONTAGE

### PHASE 3 : MONTAGE DU PRODUIT

- **Installez la serrure sur une porte mobile:** positionnez les cales en acier au niveau des trous, enlevez les éventuelles pièces prédécoupées. En cas d'utilisation de la douille au point C : installez la douille avec la vis M6 fournie en utilisant l'insert fileté précédemment monté (ou la vis longue M6 du kit supplémentaire non fourni). **E**  
Ensuite : insérez et faites glisser la serrure dans la douille (uniquement possible avec le levier visible, en position fermée) **F**, puis fixer avec les vis M6 dans les trous A. **G1**  
Autre possibilité : fixez la serrure de l'intérieur de la porte avec des vis M6 dans les trous A+B sans utiliser la douille en C. **G2**
- **Installez la gâche sur la porte fixe:** positionnez les cales en acier au niveau des trous, en retirant les éventuelles pièces prédécoupées.
  - **Perçage pour le kit standard:** utilisez les 3 inserts filetés précédemment insérés dans les trous D. Positionnez la gâche à l'aide des 3 vis fournies. À l'aide des trous oblongs, réglez le positionnement e la gâche selon les besoins. **H1**
  - **Perçage pour le kit supplémentaire:** positionnez la gâche et utilisez les trous D1 pour l'installer avec la visserie supplémentaire. **H2**
- Coupez l'excès de vis pour ne pas endommager le joint du véhicule.
- Vérifiez le bon fonctionnement du produit complet.

### ATTENTION

Effectuez les tests de fonctionnement appropriés avec la serrure DEVERROUILLÉE. Si le levier est visible de l'extérieur, la serrure est en position VERROUILLÉE. Dans ce cas: utilisez la clé pour déverrouiller la serrure et effectuez ensuite les tests de verrouillage des portes. Si nécessaire, effectuez les ajustements appropriés. Si nécessaire, utilisez les cales en caoutchouc fournies dans le kit pour aligner les pièces.

## PRINCIPE DE FONCTIONNEMENT

### OUVERTURE

- Insérez et tournez la clé de 180°; dans cette position c'est possible de retirer la clé laissant la serrure déverrouillée. Ouvrez la porte sans réactiver la serrure. **I1**

### FERMETURE

- La porte étant fermée, insérez la clé et tournez-la de 180° ; dans cette position, retirez la clé en laissant la serrure activée. **I2**

**Le Saturn Go permet d'activer la serrure uniquement lorsque les portes sont fermées et, en plus, de laisser la serrure désactivée, ce qui permet d'ouvrir les portes du véhicule sans utiliser la clé.**

### ENTRETIEN

- Lubrifiez le cylindre avec un produit spécifique tous les 2500 cycles et en tout cas tous les 4 mois. Nous recommandons une graisse lubrifiante à la silicone.
- Pendant les lavages du véhicule, évitez d'adresser jets d'eau directement sur le dispositif.
- Vérifiez périodiquement le bon fonctionnement du produit.
- Faites effectuer le montage par des professionnels spécialisés.

### RECOMMANDATIONS

- La sécurisation des portes ne dépend que de la volonté de l'utilisateur.
- Ne forcez pas l'ouverture avec la clé.
- Utilisez uniquement la clé livrée dans le kit pour ouvrir et fermer le système.
- Utilisez uniquement les composants d'origine fournis avec.
- Avec la fermeture de la serrure, le verrouillage centralisé du véhicule est toujours recommandé. De plus, afin d'éviter les problèmes et les pannes, il faut d'abord désarmer la serrure et ensuite procéder à l'ouverture des portes, et non l'inverse.

## MONTAJE

Desde la página 30, están disponibles las imágenes de ayuda para cada fase de instalación, de **A** a **I2**.

En la página web [www.dakenlocks.com](http://www.dakenlocks.com) puede visualizar las indicaciones de montaje personalizadas según el modelo de la furgoneta.

### FASE 1: ADVERTENCIAS Y POSICIONAMIENTO **A**

- Antes de empezar con el montaje asegurarse que las puertas estén libres de impurezas y perfectamente alineadas. En caso de desalineación, si posible, efectuar la registración de las puertas.
- Evitar zonas con particulares pliegues de la chapa exterior. Antes de perforar, verificar que no haya interferencias u otros elementos interiores.
- Puede ser montado tanto en la puerta trasera, como en la puerta lateral del vehículo.
- Antes de posicionar la plantilla de perforación, consulte el documento para la fijación personalizada según el vehículo.

### ATENCIÓN

Prestar especial atención a no montar el cerrojo en la parte lateral anterior entre la puerta del pasajero y la puerta corrediza.

## MONTAJE

### FASE 2: PERFORACIÓN

- Determinar el tipo de instalación, eligiendo los tornillos más adecuados a su propio vehículo. **B**

Bajo pedido, es posible comprar un kit de tornillería adicional, con tornillos largos para fijar desde el interior con arandelas y tuercas.

- Posicionar la plantilla de perforación, siguiendo las instrucciones dadas.
  - **Perforación para kit estándar:** elegir entre las soluciones A+C+D, A+B+D.
  - **Perforación para kit adicional:** elegir entre las soluciones A+C1+D1, A+B+D1.
 Los dos montajes son compatibles: de acuerdo con sus necesidades y/o preferencias, puede usar en los agujeros C y D, en parte tornillos cortos con remaches roscados (medidas C y D) y en parte tornillos largos (medidas C1 y D1). Ver las medidas en la plantilla de instalación. En los agujeros A y B sólo insertar los tornillos estándar suministrados.

Los agujeros tienen que realizarse en la puerta móvil abierta para no dañar la junta.

- Marcar los puntos con un punzón y quitar la plantilla.

Aconsejamos de perforar inicialmente con una punta de diámetro inferior y a continuación con una punta según el diámetro indicado en la plantilla. **C**

- Una vez realizados los agujeros, limpiar la superficie de la puerta, quitando eventuales babas de tratamiento y tratar la superficie perforada con pintura anticorrosiva.
- Si se utilizan los tornillos estándar, proceder con el montaje de los remaches roscados con pinzas específicas: si se elige la solución A+C+D, introducir los remaches en el agujero C y en los agujeros D; si se elige la solución A+B+D, introducir los remaches sólo en D. **D**

## MONTAJE

### FASE 3: MONTAJE DEL PRODUCTO

- **Instalar el cerrojo en la puerta móvil:** colocar los espesores de acero en correspondencia de los agujeros, quitar eventuales partes de pre-corte. Si se utiliza el casquillo en el punto C: montar el casquillo con el agujero M6 suministrado, utilizando el remache roscado montado anteriormente (o el tornillo M6 largo del kit adicional, no suministrado). **E**  
A continuación: introducir y deslizar el cerrojo en el casquillo (posible sólo con la palanca visible, en posición de bloqueo) **F**, por fin fijar con tornillos M6 en los agujeros A. **G1**  
Alternativa: fijar el cerrojo desde el interior de la puerta con tornillos M6 en los agujeros A+B sin utilizar el casquillo en C. **G2**
- **Instalar la placa de bloqueo en la puerta fija:** colocar los espesores de acero en correspondencia de los agujeros, quitando eventuales partes de pre-corte.
  - **Perforación para kit estándar:** usar los 3 remaches roscados anteriormente introducidos en los agujeros D. Colocar la placa de bloqueo utilizando los 3 tornillos suministrados. Disfrutando los agujeros con forma de ojales, regular el posicionamiento de la placa de bloqueo según las necesidades. **H1**
  - **Perforación para kit adicional:** colocar la placa de bloqueo y usar los agujeros D1 para montar con tornillería adicional. **H2**
- Cortar eventuales partes excedentes de los tornillos para no dañar la junta del vehículo.
- Verificar el correcto funcionamiento del producto completo.

### ATENCIÓN

Realizar las pruebas de funcionamiento necesarias con el cerrojo **DESACTIVADO**. Si la palanca es visible desde el exterior, el cerrojo está en posición **ACTIVADA**.

En este caso: usar la llave para desactivar el cerrojo y, a continuación, realizar las pruebas de cierre de las puertas.

En caso de necesidad: realizar las regulaciones oportunas. Si necesario, usar los espesores de goma incluidos en el kit para alinear las piezas.

## PRINCIPIO DE FUNCIONAMIENTO

### APERTURA

- Introducir la llave y girarla de 180°; en esta posición es posible extraer la llave dejando el cerrojo desactivado. Abrir la puerta sin reactivar el cerrojo. **I1**

### CIERRE

- Con la puerta cerrada, introducir la llave y girarla de 180°; en esta posición extraer la llave dejando el cerrojo activado. **I2**

**El Saturn Go permite de activar el cerrojo sólo con las puertas cerradas y, además, de dejar el cerrojo desactivado, abriendo las puertas del vehículo sin usar la llave.**

## MANUTENCIÓN

- Engrasar con producto específico el cilindro cada 2500 ciclos aproximadamente y en cualquier caso cada 4 meses. Es aconsejable una grasa lubricante siliconizada spray.
- Durante las normales operaciones de limpieza del vehículo evitar chorros de agua directamente sobre el cerrojo.
- Verificar periódicamente el correcto funcionamiento del producto.
- Hacer efectuar la instalación por personal especializado.

## RECOMENDACIONES

- La aseguración de las puertas es a exclusiva discreción del usuario.
- No fuercen la apertura con la llave ejerciendo una fuerza excesiva.
- Utilizar solamente la llave presente en el kit para abrir y cerrar el sistema.
- Utilizar solamente los componentes originales suministrados en principio.
- Para garantizar el correcto funcionamiento, junto con el bloqueo del cerrojo, es aconsejable el cierre centralizado del vehículo. Además, para evitar problemas y averías, es necesario desactivar primero el cerrojo y luego proceder a abrir las puertas, y no al revés.

## MONTAGE

Auf Seite 30 finden Sie alle Bilder zu den einzelnen Montageschritten, von

A bis 12.

Auf der Webseite [www.dakenlocks.com](http://www.dakenlocks.com) finden Sie Montagehinweise je nach Transporter-Modell.

### SCHRITT 1: HINWEISE UND POSITIONIERUNG A

- Bevor Sie mit der Montage beginnen, achten Sie bitte darauf, dass die Türen frei von Verschmutzungen und perfekt ausgerichtet sind. Im Falle einem Versatz sollten Sie die Türen nach Möglichkeit ausrichten.
- Vermeiden Sie Flächen mit besonderen Biegungen des Außenblechs. Prüfen Sie vor dem Bohren, ob Störungen oder andere interne Elemente vorhanden sind.
- Es kann an der Hecktüren und/oder an Seitentüren des Fahrzeugs montiert werden.
- Bevor Sie mit der Positionierung der Bohrschablone fortfahren, lesen Sie bitte das Dokument für die Befestigung je nach Transporter-Modell.

### ACHTUNG

Achten Sie besonders darauf, Oberflächen zwischen der Beifahrertür und der Schiebetür zu vermeiden.

## MONTAGE

### SCHRITT 2: BOHREN

- Wählen Sie die Installationsart und die Schrauben, die für Ihr Fahrzeug am besten geeignet sind.

B

Auf Anfrage ist ein zusätzlicher Schraubensatz mit langen Schrauben erhältlich, die von innen mit Unterlegscheiben und Muttern befestigt werden können.

- Positionieren Sie die Bohrschablone an den Türen, wie in den Anweisungen gezeigt.
    - **Bohrung für Standard Schraubensatz:** Wählen Sie zwischen den Lösungen A+C+D, A+B+D.
    - **Bohrung für zusätzlichen Schraubensatz: Wählen Sie zwischen den Lösungen A+C1+D1, A+B+D1.**
- Die beiden Installationsarten sind miteinander kompatibel:** Je nach Bedarf und/oder Vorliebe können Sie bei den Löchern C und D teilweise kurze Schrauben mit Gewindeeinsatz (Größe C und D) und teilweise lange Schrauben (Größe C1 und D1) verwenden. Siehe die Maße auf der Bohrschablone. Bei den Löchern A und B kann man nur Standardschrauben verwenden.

Die Löcher müssen bei geöffneter Hecktür gebohrt werden, um die Dichtung nicht zu beschädigen.

- Markieren Sie die Bohrpunkte und entfernen Sie die Schablone.

Es wird empfohlen, zunächst einen Bohrer mit kleinerem Durchmesser zu verwenden und dann mit einem größeren Bohrer gemäß dem auf der Schablone angegebenen Durchmesser. C

- Nach der Bohrung reinigen Sie die Oberfläche der Tür. Entfernen Sie eventuelle Grate mit einem Kegelsenker und behandeln Sie die gebohrte Oberfläche mit Rostschutzfarbe.
- Bei der Verwendung von Schrauben aus dem Standardsatz montieren Sie die Gewindeeinsätze mit einer spezifischen Spannzange wie folgt: Bei der Lösung A+C+D sind die Einsätze in Loch C und in Loch D einzusetzen; bei der Lösung A+B+D sind die Einsätze nur in Loch D einzusetzen. D

## MONTAGE

### SCHRITT 3: MONTAGE DES PRODUKTS

● **Montieren Sie das Schloss an der mobilen Tür:** Bringen Sie die Stahleinlagen an den Löchern an und entfernen Sie alle vorgestanzten Teile. Bei Verwendung der Hülse an Punkt C: Die Hülse mit der mitgelieferten M6-Schraube mithilfe des zuvor montierten Gewindeeinsatzes (oder der langen M6-Schraube aus dem nicht mitgelieferten zusätzlichen Schraubensatz) befestigen. **E**

Danach: das Schloss in die Hülse einführen und schieben (nur bei sichtbarem Hebel in geschlossener Position möglich) **F**. Dann mit M6-Schrauben in den Löchern A befestigen. **G1**

Alternativ: Befestigen Sie das Schloss von der Innenseite der Tür mit M6-Schrauben in den Löchern A+B, ohne die Hülse in C zu verwenden. **G2**

● **Montieren Sie den Blockierhalter an der feststen Tür:** Bringen Sie die Stahleinlagen an den Löchern an und entfernen Sie alle vorgestanzten Teile.

• **Bohrung für Standard Schraubensatz:** Verwenden Sie die 3 Gewindeeinsätze, die zuvor in die Löcher D eingesetzt wurden. Positionieren Sie den Blockierhalter mit den 3 mitgelieferten Schrauben. Passen Sie die Positionierung des Blockierhalters mithilfe der Langlöcher nach Bedarf an. **H1**

• **Bohrung für zusätzlichen Schraubensatz:** Positionieren Sie den Blockierhalter und verwenden Sie die Löcher D1 zur Befestigung mit zusätzlichen Schrauben. **H2**

● Schneiden Sie eventuelle überschüssige Schraubenteile ab, um die Dichtung des Fahrzeugs nicht zu beschädigen.

● Überprüfen Sie, ob das Produkt ordnungsgemäß funktioniert.

#### ACHTUNG

Führen Sie die erforderlichen Funktionstests bei DEAKTIVIERTEM Schloss durch. Wenn der Hebel von außen sichtbar ist, ist das Schloss in der VERRIEGELUNGSPPOSITION.

In diesem Fall: deaktivieren Sie das Schloss mit dem Schlüssel und führen Sie dann die Türverriegelungstests durch. Falls erforderlich: Nehmen Sie die notwendigen Anpassungen vor. Bei Bedarf verwenden Sie die mitgelieferten Gummieinlagen, um die Teile auszurichten.

## FUNKTIONSPRINZIP

### ÖFFNUNG

● Stecken Sie den Schlüssel ein und drehen Sie ihn um 180°; in dieser Position kann der Schlüssel entfernt werden. Das Schloss ist deaktiviert. Öffnen Sie die Tür, ohne das Schloss wieder zu aktivieren. **I1**

### SCHLIESSUNG

● Stecken Sie bei geschlossener Tür den Schlüssel ein und drehen Sie ihn um 180°; entfernen Sie den Schlüssel in dieser Position. Das Schloss ist aktiviert. **I2**

Mit Saturn Go kann das Schloss nur bei geschlossenen Türen aktiviert werden. Außerdem kann das Schloss deaktiviert werden, so dass sich die Fahrzeigtüren ohne Schlüssel öffnen lassen.

## INSTANDHALTUNG

- Schmieren Sie den Zylinder etwa alle 2500 Zyklen und auf jeden Fall alle 4 Monate mit einem spezifischen Produkt. Es wird ein Silikonfett-Spray empfohlen.
- Vermeiden Sie beim Waschen des Fahrzeugs, dass Wasser direkt auf das Gerät spritzt.
- Überprüfen Sie regelmäßig, ob das Produkt ordnungsgemäß funktioniert.
- Lassen Sie die Installation von Fachpersonal durchführen.

## EMPFEHLUNGEN

- Der Benutzer kann wählen, ob die Türen gesichert werden sollen.
- Öffnen Sie das Schloss nicht mit übermäßiger Kraft.
- Verwenden Sie zum Öffnen und Schließen des Systems nur den mitgelieferten Schlüssel.
- Verwenden Sie nur die mitgelieferten Originalteile.
- Es wird empfohlen, die Zentralverriegelung des Fahrzeugs zusammen mit dem Schloss zu verwenden, um eine einwandfreie Funktion zu gewährleisten. Um Probleme und Störungen zu vermeiden, ist es außerdem notwendig, zuerst das Schloss zu deaktivieren und dann mit dem Öffnen der Türen fortzufahren und nicht umgekehrt.

## МОНТАЖ

На странице 30 вы найдете все вспомогательные изображения для каждого этапа сборки, от **A** до **I2**.

На сайте [www.dakenlocks.com](http://www.dakenlocks.com) приведены индивидуальные инструкции по монтажу для разных моделей фургонов.

### ШАГ 1: ПРЕДУПРЕЖДЕНИЯ И ПОЗИЦИОНИРОВАНИЕ **A**

- Перед установкой необходимо проверить, чтобы двери были очищены от загрязнений и выровнены. При обнаружении перекоса двери необходимо по возможности отрегулировать.
- Рекомендуется избегать особо изогнутых участков на наружной металлической обшивке. Перед просверливанием отверстий убедитесь в отсутствии помех и прочих внутренних элементов.
- Возможна установка на заднюю и/или боковую дверь транспортного средства.
- Перед размещением шаблона для сверления отверстий необходимо ознакомиться с документом по креплению на конкретном транспортном средстве.

### ВНИМАНИЕ

Будьте внимательны, не монтируйте устройство с боковой стороны спереди между пассажирской дверью и сдвижной дверью.

## МОНТАЖ

### ШАГ 2: ПРОСВЕРЛИВАНИЕ

- Выберите нужный тип установки и подберите винты, подходящие для вашего транспортного средства. **B**

По запросу можно приобрести дополнительный набор винтов, включающий длинные и закрепляемые изнутри гайками и шайбами винты.

- Разместите шаблон для просверливания отверстий на дверях в соответствии с инструкциями.
    - **Сверление отверстий для стандартного набора:** выберите вариант A+C+D или A+B+D.
    - **Сверление отверстий для дополнительного набора:** выберите вариант A+C1+D1 или A+B+D1.
- Эти два вида установки взаимно совместимы: в зависимости от потребностей и/или предпочтений в отверстиях C и D можно частично использовать короткие винты с резьбовой вставкой (размеры C и D), а частично длинные винты (размеры C1 и D1). Размеры указаны на монтажном шаблоне. В отверстия A и B можно вставлять только стандартные винты, входящие в комплектацию.

Отверстия следует просверливать при открытой подвижной двери, чтобы не повредить уплотнительную прокладку.

- Отметьте точки резцом и снимите наклеивающийся шаблон.

Отверстие рекомендуется сверлить сначала сверлом меньшего диаметра, а затем сверлом того диаметра, который указан на шаблоне. **C**

- Просверлив отверстия, очистите поверхность двери, удалите заусенцы с помощью дорна, и покройте просверленную поверхность антикоррозийным лаком.

- При использовании стандартного набора винтов установите резьбовые вставки с помощью специальных клещей (в отверстия D) и резьбовую вставку в отверстие C, при использовании варианта A+C+D. **D**

## МОНТАЖ

### ШАГ 3: МОНТАЖ ФЛАНЦА

● **Установка замка на подвижную дверь:** вставьте стальные прокладки в отверстия, предварительно удалив все вырезанные элементы. При установке цилиндра в точке С его нужно смонтировать с помощью винта М6, входящего в комплектацию, воспользовавшись предварительно установленной резьбовой вставкой (или с помощью длинного винта М6 из дополнительного набора, не входящего в комплектацию). **Е**

Затем нужно вставить и продвинуть замок в цилиндр (это возможно только при видимом рычаге в закрытом положении) **Е** и закрепить его винтами М6 в отверстиях А **Г1**

В качестве альтернативы замок можно закрепить с внутренней стороны двери винтами М6 в отверстиях А+В, не вставляя цилиндр в пункт С. **Г2**

- **Установка ответной планки на неподвижную дверь:** вставьте стальные прокладки в отверстия, предварительно удалив вырезанные элементы.
  - **Отверстия для стандартного набора:** используйте 3 резьбовые вставки, которые ранее были вставлены в отверстия D. Установите ответную планку с помощью 3 винтов, входящих в комплектацию. С помощью щелевых отверстий отрегулируйте положение ответной планки нужным образом. **Н1**
  - **Отверстия для дополнительного набора:** установите упор и используйте отверстия D1 для осуществления монтажа с использованием дополнительных винтов. **Н2**
- Обрежьте лишние части винта, чтобы не повредить уплотнение автомобиля.
- Проверьте правильность функционирования всего изделия.

### ВНИМАНИЕ

Выполните соответствующие функциональные тесты, когда замок ОТКЛЮЧЕН. Если рычаг виден снаружи, замок находится в положении ARMED. В этом случае: используйте ключ, чтобы снять замок с охраны, а затем выполните тесты запирания двери. При необходимости: выполните соответствующие регулировки. При необходимости используйте резиновые прокладки, входящие в комплект, для выравнивания деталей.

## ПРИНЦИП РАБОТЫ

### ОТКРЫТИЕ

● Вставьте ключ и поверните его на 180°, в таком положении ключ можно вынуть, оставив замок незапертым. Откройте дверь, не запирая замок. **П**

### ЗАПИРАНИЕ

● Вставьте ключ и поверните его на 180°, в таком положении ключ можно вынуть, заперев замок. **П2**

**Saturn Go позволяет запирать замок только при закрытых дверях, а также оставлять замок незапертым для открытия дверей транспортного средства без применения ключа.**

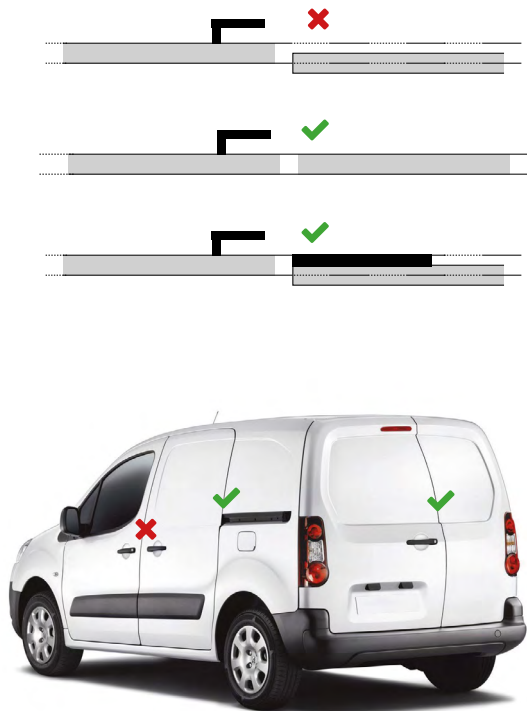
## ТЕХОБСЛУЖИВАНИЕ

- Цилиндр необходимо смазывать специальным средством приблизительно после 2500 циклов и, в любом случае, не реже раза в 4 месяца. Рекомендуется для этого использовать силиконовую смазку в виде спрея.
- Во время обычного мытья автомобиля не следует направлять струи воды непосредственно на устройство.
- Необходимо периодически проверять надлежащее функционирование механизма.
- Установка должна производиться специалистом.

## РЕКОМЕНДАЦИИ

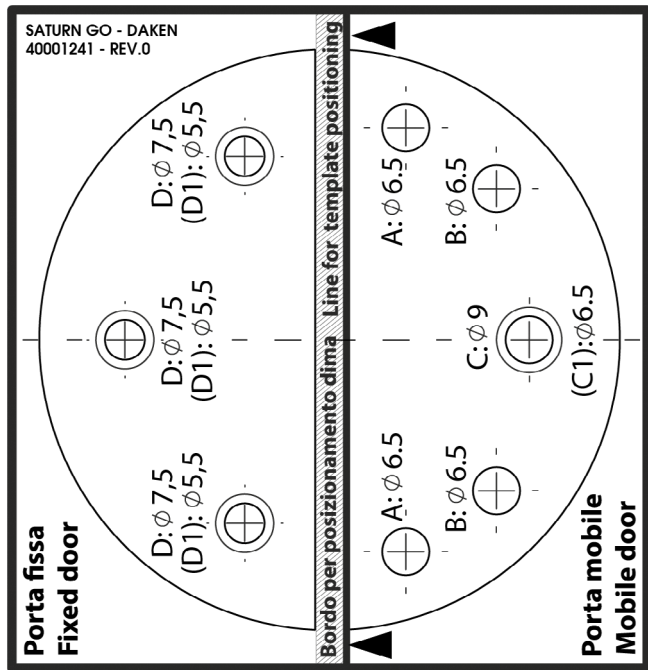
- За защиту дверей отвечает исключительно пользователь.
- При открытии не следует чрезмерно напирать на ключ.
- Используйте только входящий в комплектацию ключ для открытия и закрытия системы.
- Используйте только оригинальные компоненты, входящие в стандартную комплектацию.
- Для обеспечения надлежащего функционирования замок рекомендуется запирать вместе с центральным замком автомобиля. Кроме того, во избежание проблем и поломок сначала нужно отпереть замок, а затем открыть дверь, а не наоборот.

A



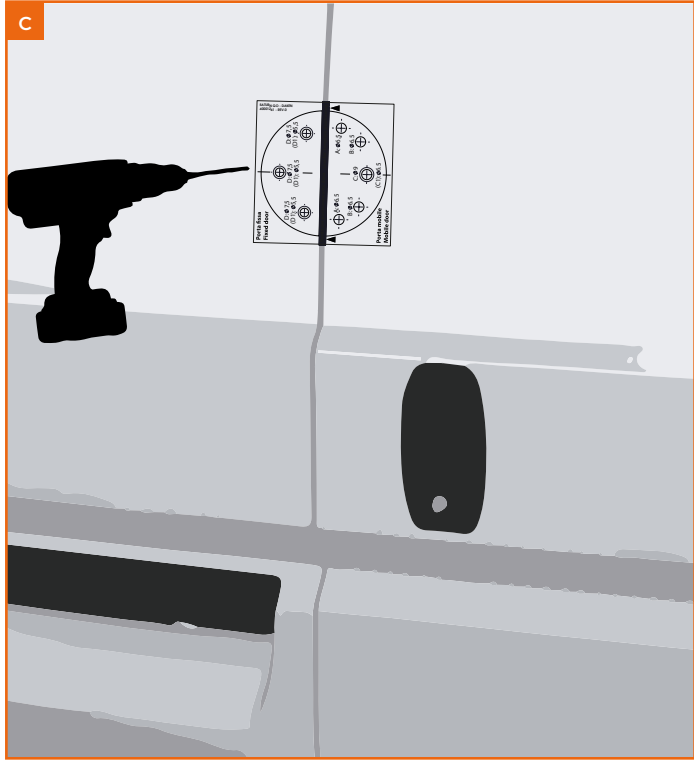
30

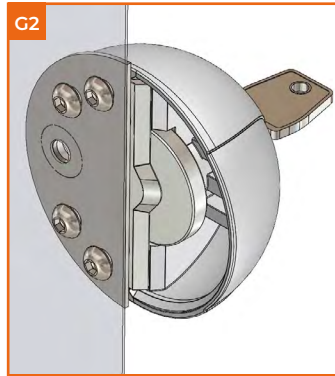
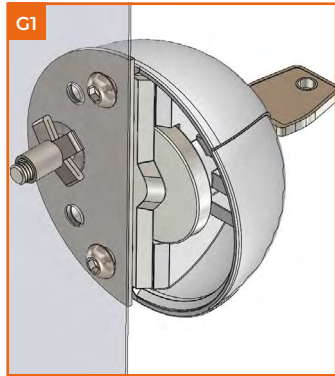
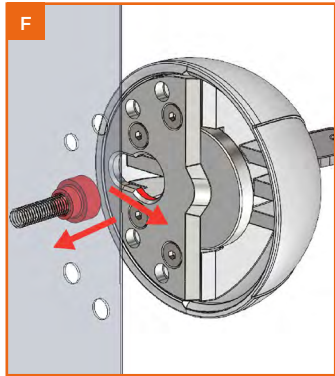
B



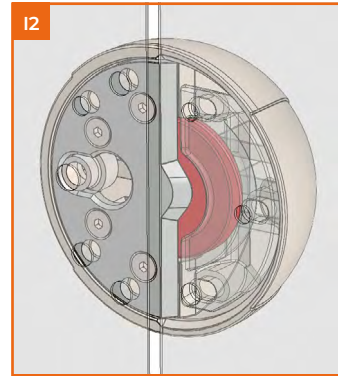
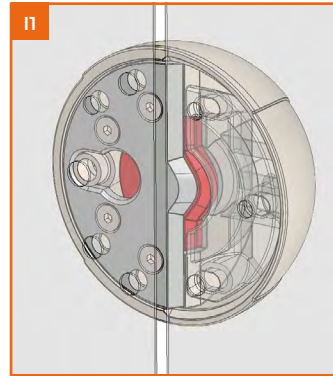
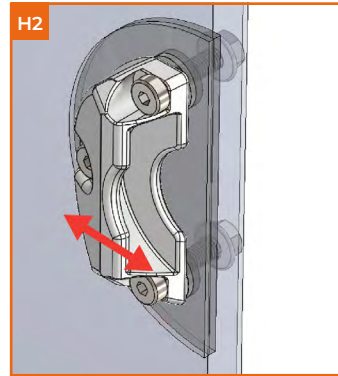
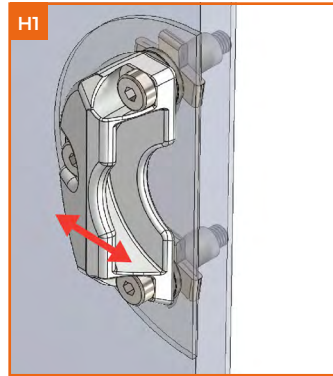
31







34



35



[www.dakenlocks.com](http://www.dakenlocks.com)