

SATURN GO



ITA

Saturn Go è dotato di un sistema di apertura e chiusura con chiave. È possibile lasciare la serratura disarmata velocizzando così le operazioni di carico e scarico.

- Cilindro dotato di sistema defender;
- Manuale di montaggio e kit di fissaggio completo;
- Scocca cromata;
- Forma arrotondata per ostacolare la manomissione del dispositivo;
- Spessori in acciaio e in gomma per adattare il montaggio sul veicolo;
- Disponibile anche nella versione doppia e tripla per l'installazione sui portelloni posteriori e laterali con il vantaggio di utilizzare la stessa chiave;
- Chiave ergonomica e cilindro testato con 50.000 cicli di apertura/chiusura;
- Resistente ad acqua, polveri e corrosione, ad alte e basse temperature.

DEU

Saturn Go ist mit einem schlüsselbetätigten Öffnungs- und Schließsystem ausgestattet. Das Schließsystem kann bei Bedarf deaktiviert werden, um die Auf- und Abladevorgänge zu beschleunigen.

- Schließzylinder mit Defender-System;
- Montageanleitung und kompletter Befestigungssatz im Lieferumfang;
- Verchromtes Gehäuse;
- Abgerundete Form zum Schutz vor Manipulationen am Gerät;
- Stahl- und Gummieinlagen für die Montage an Ihrem Fahrzeugmodell;
- Das Schloss ist auch als 2er bzw. 3er Satz verfügbar, um sowohl die Hecktüren als auch die Seitentüren durch gleichschließende Schlösser zu schützen;
- Ergonomischer Schlüssel und Schließzylinder getestet mit 50.000 Schließ- und Öffnungszyklen;
- Beständig gegen Wasser, Staub und Korrosion und gegen hohen und niedrigen Temperaturen.

ESP

Saturn Go es equipado con un sistema de apertura y cierre con llave. La cerradura se puede dejar desbloqueada facilitando de esta manera las operaciones de carga y descarga.

- Cilindro equipado con un sistema defender;
- Manual de montaje y kit de fijación completo;
- Casquete cromado;
- Stahl- und Gummieinlagen für die Montage an Ihrem Fahrzeugmodell;
- Espesores de acero y goma para adaptar el montaje a tu modelo de vehículo;
- Disponible en kits con llaves por iguales de dos o tres cerraduras para la instalación en puertas traseras y laterales;
- Llave ergonómica y cilindro probado con 50.000 ciclos de apertura/cierre;
- Resistente a agua, polvo y corrosión, a las altas y bajas temperaturas.

ENG

Saturn Go is equipped with a key-operated opening and closing system. It is possible to leave the lock deactivated speeding up loading and unloading operations.

- Cylinder equipped with defender system;
- Mounting instructions and fixing kit;
- Chrome-plated external shell;
- Rounded shape to prevent tampering;
- Steel and rubber shims to fit mounting on your vehicle model;
- Available in keyed alike kits of two or three locks for the installation on rear and side doors;
- Ergonomic key and cylinder tested with 50.000 open/close cycles;
- Resistant to water, dust and corrosion at high and low temperatures.

FRA

Le Saturn Go est équipé d'un système d'ouverture et de fermeture à clé. Il est possible de laisser la serrure déverrouillée pour accélérer ainsi les opérations de chargement et de déchargement.

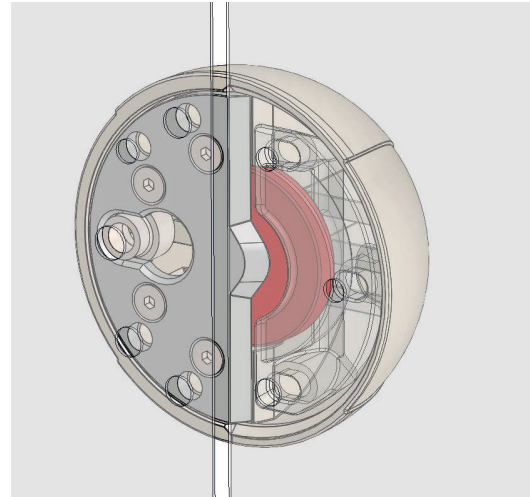
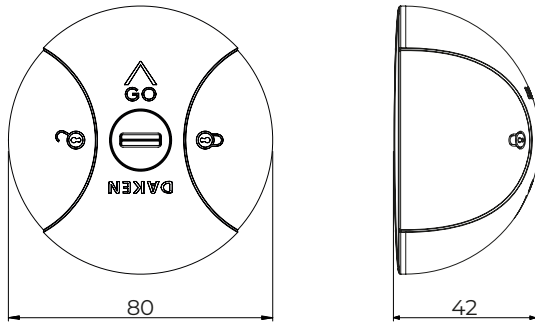
- Cylindre équipé de système "defender";
- Notice de montage et kit d'installation complet;
- Boule chromée;
- Forme arrondie pour gêner la violation du dispositif;
- Cales de niveau en acier et cales de niveau en mousse pour adapter le montage au modèle de votre fourgon;
- Disponible aussi dans la version double ou triple pour installation sur les portes arrière et latérales avec clés identiques;
- Clé ergonomique et cylindre testé avec 50.000 cycles de fermeture et ouverture;
- Résistante à l'eau, à la poussière et à la corrosion, aux hautes et basses températures.

RUS

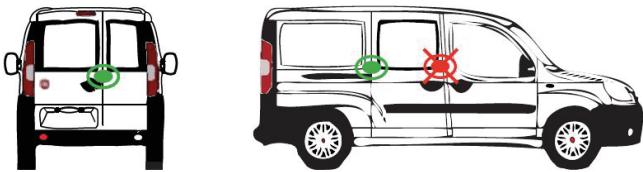
Saturn Go è dotato di un sistema di apertura e chiusura con chiave. È possibile lasciare la serratura disarmata velocizzando così le operazioni di carico e scarico.

- Цилиндровый замок с защитой дефендер от высверливания;
- Укомплектован инструкцией на русском языке и сборочным набором;
- Хромированный корпус;
- Закругленный колпачок для предотвращения вскрытия устройства;
- Стальные и резиновые прокладки для установки на автомобиль; Доступен в парах для сдвоенных задних и боковых дверей, так что вы можете использовать только один ключ для обоих замков;
- Эргономичный ключ и цилиндр протестированы на 50.000 циклов открытия / закрытия;
- Устойчивость к воздействию воды, пыли и коррозии, при высоких и низких температурах.

SATURN GO



| CODE | PACK |
|-------|--------|
| 84000 | Single |
| 84001 | Double |
| 84002 | Triple |



- ITA Non installare il dispositivo sulla parte laterale anteriore tra lo sportello passeggero e la porta scorrevole.
- ENG Do not install the device on the forepart of the side door between the passenger door and the sliding door.
- DEU Oberflächen zwischen der Beifahrertür und der Schiebetür unbedingt vermeiden.
- FRA Ne pas installer la serrure sur le côté antérieur entre la porte passager et la porte coulissante.
- ESP No instalar el dispositivo en el lado frontal de la puerta del acompañante y la puerta corrediza.
- RUS Замок не устанавливается на переднюю часть раздвижной боковой двери, возле пассажирской дверцы.